

HD 800 HD 800 S

INSTRUKCJA OBSŁUGI





Słuchawki, o których mówi się w samych superlatywach

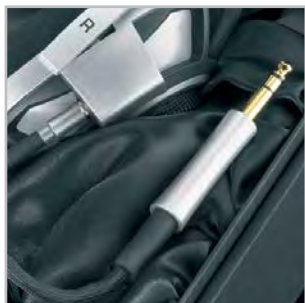
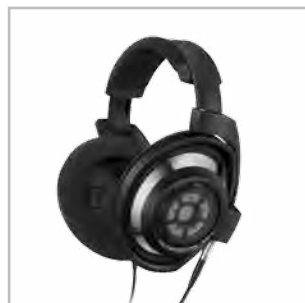
Słuchawki referencyjne HD 800 firmy Sennheiser są połączeniem klasyki z nowoczesnością i pozwalają uzyskać maksymalnie naturalne i pełne niuansów akustycznych brzmienie. Doskonalenie perfekcyjnych słuchawek jest niełatwym wyzwaniem, jednakże inżynierom firmy Sennheiser modelem HD 800 S o otwartej, wokółusznej konstrukcji udało się sztuka dalszej poprawy nadzwyczajnego brzmienia słuchawek HD 800.

Zachwycająca stylistyka produktu łączy w optymalny sposób formę z funkcjonalnością: konstrukcja pałąka nagłownego z powlekanego metalu i tworzywa sztucznego tłumi przenoszenie drgań na muszle słuchawkowe, a wykonane ręcznie poduszki z mikrofibry zapewniają niespotykany komfort noszenia nawet przy dłuższym słuchaniu muzyki.

Stworzone dla perfekcji – modele HD 800 i HD 800 S są wytwarzane w Niemczech z najwyższą precyzją przy użyciu materiałów i elementów konstrukcyjnych najwyższej jakości. Przetworniki są otoczone płaszczem ze stali nierdzewnej, natomiast pałąk i elementy mocujące nauszniki są wykonane z najnowocześniejszych materiałów opracowanych dla potrzeb przemysłu lotniczego, które gwarantują najwyższą odporność przy minimalnej wadze. Nowe słuchawki HD 800 S oferują lepsze możliwości podłączania i są wyposażone w dwa przewody z precyzyjnymi wtykami: kabel z wtykiem jack 6,3 mm i kabel z wtykiem symetrycznym XLR-4, który w połączeniu ze źródłami audio wyposażonymi w wyjścia symetryczne, jak na przykład wzmacniacz słuchawkowy Sennheiser HDVD 800, zapewnia jeszcze wyższą jakość dźwięku.

Technologia absorpcji modelu HD 800 S

Ulepszone odtwarzanie audio modelu HD 800 S uzyskuje się dzięki innowacyjnym absorberom zastosowanym po raz pierwszy w modelu Sennheiser IE 800. Ta przełomowa technologia pozwala zachować słyszalność tonów wysokiej częstotliwości, eliminując tak zwany efekt maskowania. Obniżający jakość brzmienia efekt maskowania polega na tym, że ludzki słuch nie odbiera określonych składników dźwięków o wyższej częstotliwości, podczas gdy jednocześnie w niższym zakresie częstotliwości występują znacznie głośniejsze tony. Opatentowana przez Sennheisera technologia absorpcji pochłania energię rezonansu, co pozwala uniknąć zjawiska nakładania się częstotliwości i podnieść słyszalność wszystkich składników tonalnych, nawet najdrobniejszych niuansów w materiale muzycznym.



Zastosowanie innowacyjnych absorberów uczyniło już z modelu IE 800 słuchawki dokałowe o najlepszym brzmieniu na świecie, a w modelu HD 800 S technologia ta zapewnia jeszcze wyższą czystość i precyzję odtwarzania.

Poprawa właściwości słuchawek HD 800 S opiera się na imponujących osiągnięciach klasycznego modelu HD 800 z przetwornikami elektroakustycznymi 56 mm – największymi przetwornikami zastosowanymi dotychczas w słuchawkach dynamicznych. Niepowtarzalna konstrukcja muszli słuchawkowych sprawia, że fale akustyczne wpadają do ucha pod lekkim kątem, zapewniając naturalne i przestrzenne doznania słuchowe o olśniewającej jakości.

Chociaż obie słuchawki z rodziny HD 800 mają wiele wspólnych cech, model HD 800 S różni się tym nie mniej nie tylko swą wyższą wydajnością, lecz również nową innowacyjną stylistyką z matowo-czarną optyką najwyższej jakości od klasycznego srebrnego modelu HD 800.

Właściwości modelu HD 800 i HD 800 S

- Nowa klasa referencyjna w słuchawkach przewodowych
- Otwarte, dynamiczne słuchawki stereofoniczne o wokółusznej konstrukcji
- Naturalne doznania słuchowe – realistyczne i naturalne brzmienie przy minimalnym rezonansie
- Największe przetworniki używane dotychczas w słuchawkach – nowy, innowacyjny projekt przetworników dynamicznych
- Otwarte muszle słuchawkowe o nadzwyczajnej akustyce i nowoczesnej stylistyce
- Ręcznie wykonywane poduszki z wysokiej jakości tkaniny z mikrofibry
- Metalowy pałąk nagłowny z wewnętrznym elementem tłumiącym
- Specjalnie zestrojony, symetryczny przewód o dopasowanej impedancji i niezwykle niskiej pojemności
- Specjalne, wysokoprecyzyjne wtyki
- 2 lata gwarancji

Właściwości modelu HD 800 S

- Udoskonalone słuchawki przewodowe klasy referencyjnej
- Technologia absorpcji
- Dodatkowy kabel z wtykiem symetrycznym XLR-4
- Matowo-czarne części metalowe wysokiej jakości

Wskazówki bezpieczeństwa

- ▶ Przed użyciem produktu należy uważnie przeczytać całą instrukcję obsługi.
- ▶ Przekazując produkt osobom trzecim, należy zawsze wręczyć również niniejsze wskazówki bezpieczeństwa.
- ▶ Nie stosować produktu, jeżeli wykazuje widoczne ślady uszkodzenia.

Ochrona zdrowia i zapobieganie wypadkom



- ▶ Chronić narząd słuchu przed nadmierną głośnością. Nie należy słuchać przez słuchawki za głośnej muzyki przez dłuższy czas, aby uniknąć uszkodzenia słuchu. Jakość dźwięku słuchawek Sennheiser jest bardzo dobra również przy niskiej i średniej głośności.
- ▶ Zachować minimalny odstęp 10 cm między obudową słuchawek a rozrusznikami serca, wzgl. zaimplantowanymi defibrylatorami (ICD), gdyż produkt wytwarza stałe pola magnetyczne.
- ▶ Trzymać produkt, opakowanie i akcesoria z dala od dzieci i zwierząt domowych, aby uniknąć wypadków i ryzyka uduszenia.
- ▶ Nie stosować produktu, jeżeli warunki otoczenia wymagają zachowania szczególnej uwagi (np. w ruchu drogowym lub podczas pracy).

Zapobieganie usterkom i uszkodzeniu produktu

- ▶ Produkt musi być zawsze suchy; chronić go przed ekstremalnie niskimi lub wysokimi temperaturami (suszarka do włosów, grzejniki, długie promieniowanie słoneczne itp.), aby uniknąć korozji lub odkształcenia.
- ▶ Nie przechowywać dłużej słuchawek na szklanej głowie, podłokietniku bądź podobnych przedmiotach, gdyż może to doprowadzić do rozciągnięcia się pałąka słuchawek i zmniejszenia siły docisku.
- ▶ Należy stosować wyłącznie dostarczone bądź zalecane przez firmę Sennheiser urządzenia dodatkowe/akcesoria/części zamienne.
- ▶ Czyścić produkt wyłącznie suchą i miękką ściereczką.
- ▶ Dbać o produkt i przechowywać go w czystym miejscu zabezpieczonym przed wnikaniem kurzu.

Użytkowanie zgodne z przeznaczeniem/odpowiedzialność

Niniejsze słuchawki zostały zaprojektowane do użytku domowego w połączeniu z systemami audio najwyższej jakości.

Za użytkowanie niezgodne z przeznaczeniem uważa się stosowanie produktu w sposób inny niż opisano w dołączonych instrukcjach obsługi.

Sennheiser nie ponosi odpowiedzialności za nadużycie bądź nieprawidłowe stosowanie produktu oraz urządzeń dodatkowych/akcesoriów.

Zakres dostawy



HD 800/HD 800 S



Przewód przyłączeniowy z wtykiem stereo typu jack 6,3 mm



Przewód przyłączeniowy CH 800 S z wtykiem symetrycznym XLR-4 (tylko HD 800 S)



Ściereczka do czyszczenia z mikrofibry



Pendrive USB

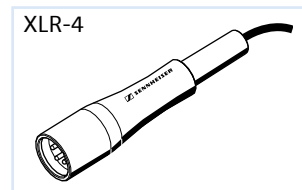
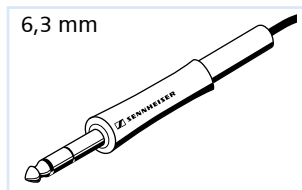


Pudełko do przechowywania



Instrukcja obsługi

Słuchawki HD 800/HD 800 S

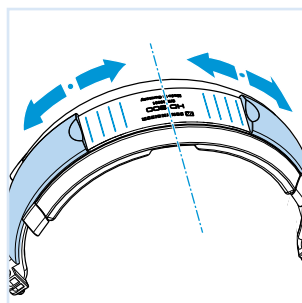
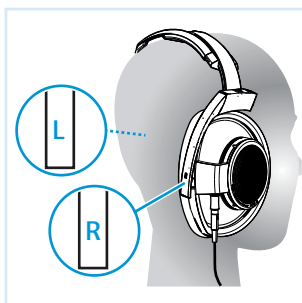


Podłączanie słuchawek

- ▶ Podłączyć słuchawki do gniazda stereo jack 6,3 mm albo za pomocą dostępnego w handlu adaptera do gniazda jack 3,5 mm.

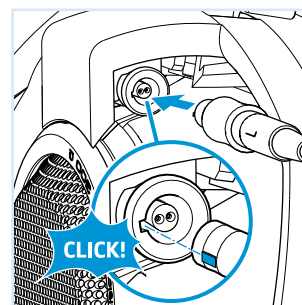
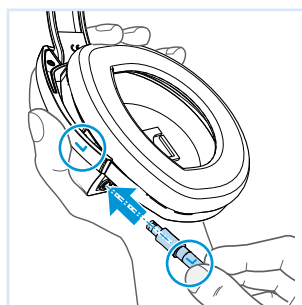
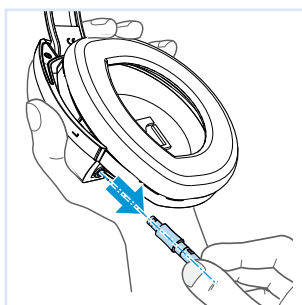
Symetryczny przewód przyłączeniowy CH 800 S z wtykiem XLR-4 (należy do zakresu dostawy w przypadku HD 800 S lub opcjonalny osprzęt):

- ▶ Wymienić przewód przyłączeniowy, jak opisano poniżej.
- ▶ Podłączyć słuchawki do gniazda symetrycznego XLR-4, np. do wzmacniacza słuchawkowego Sennheiser HDVD 800.



Zakładanie i stosowanie słuchawek

- ▶ Założyć słuchawki i tak ułożyć muszle słuchawkowe, aby przyjemnie przylegały do uszu. Zwrócić uwagę na oznaczenie „R” (pravo) i „L” (lewo) na muszlach słuchawkowych dla zachowania prawidłowej orientacji.
- ▶ Ponownie zdjąć słuchawki i korzystając ze skali na pałku słuchawek, wyregulować je symetrycznie.
- ▶ Po zakończeniu słuchania muzyki włożyć słuchawki do pudełka. W ciągu pierwszych dni przewód powinien być rozwinięty. Później przewód można przechowywać luźno zwinięty.



Wymiana przewodu przyłączeniowego

Aby odłączyć przewód przyłączeniowy:

- ▶ Przytrzymać muszlę słuchawkową i wyciągnąć wtyczkę, pokonując lekki opór. Uważać, aby nie uszkodzić metalowej siatki na muszlach słuchawkowych.

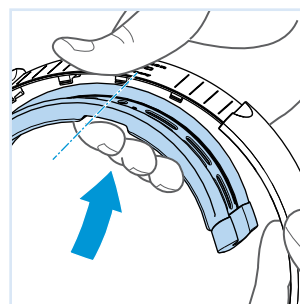
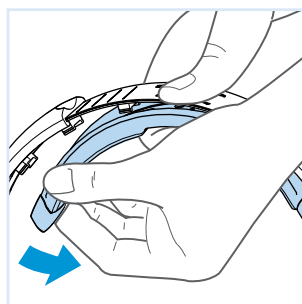
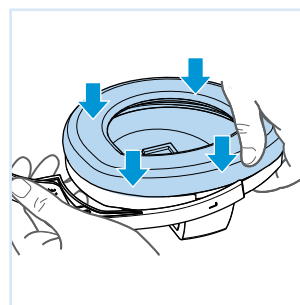
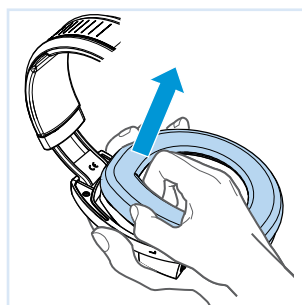
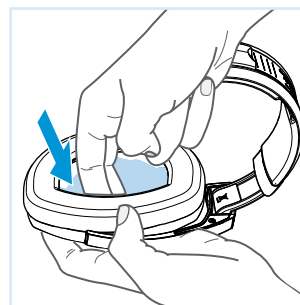
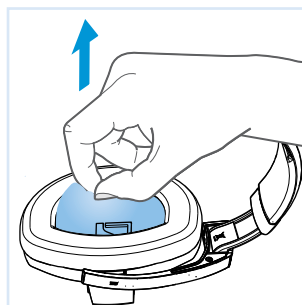
Aby połączyć przewód przyłączeniowy:

- ▶ Zwrócić uwagę na przyporządkowanie „R” (pravo) i „L” (lewo) wtyczek przyłączeniowych do odpowiedniej muszli słuchawkowej.
- ▶ Zatrzaskowy nosek wtyczki dopasować do gniazda i włożyć wtyczkę, aż się słyszalnie zatrzaśnie.

Pielęgnacja i konserwacja

Ze względów higienicznych należy od czasu do czasu wymieniać poduszki słuchawkowe, wewnętrzne osłony przeciwpyłowe i poduszkę na pałąku nagłównym. Części zamienne dostępne są u przedstawiciela firmy Sennheiser. Przedstawiciele krajowi podani są na stronie www.sennheiser.com.

- ▶ Czyścić produkt wyłącznie suchą i miękką ściereczką z mikrofibry (należy do zakresu dostawy).
- ▶ Produkt przechowywać w czystym, bezpyłowym miejscu, np. w pudełku.



Czyszczenie / wymiana osłon przeciwpyłowych z siatki 3D-Mesh

- ▶ Zdjąć osłony przeciwpyłowe z muszli słuchawkowych, starając się nie dotykać umieszczonego niżej przetwornika.
- ▶ Przemyc osłony przeciwpyłowe pod bieżącą letnią wodą i pozostawić je do wyschnięcia na powietrzu.
- ▶ Ponownie założyć osłony przeciwpyłowe i ostrożnie wetknąć krawędzie pod poduszki słuchawkowe.

Wymiana poduszek słuchawkowych

- ▶ Chwycić od tyłu poduszki słuchawkowe i ściągnąć je. Uważać, aby nie uszkodzić przy tym metalowych siatek i wewnętrznych przetworników muszli słuchawkowych.
- ▶ Założyć nowe poduszki na muszle słuchawkowe i docisnąć ją dookoła.

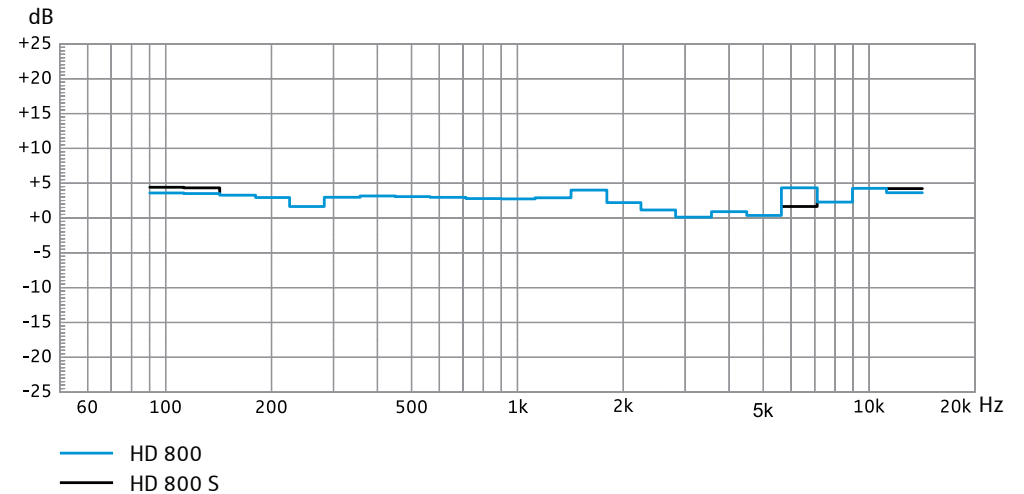
Wymiana poduszki na pałąku nagłównym

- ▶ Przytrzymać pałąk pośrodku i ściągnąć poduszkę, zaczynając od jednej strony.
- ▶ Założyć nową poduszkę pośrodku pałąka i zaczynając od środka, docisnąć noski zatrzaskowe.

Dane i fakty

Pasma przenoszenia	HD 800: 14 - 44 100 Hz (-3 dB) 6 - 51 000 Hz (-10 dB)
Zakres częstotliwości	redukcja zniekształceń pola rozproszenia dźwięków
Impedancja znamionowa	300 Ω
Poziom ciśnienia akustycznego dla 1 kHz	102 dB (1 V _{rms})
Znamionowa trwała moc akustyczna na wejściu	maks. 500 mW wg EN 60-268-7
Współczynnik zniekształceń nieliniowych	≤ 0,02 % (1 kHz, 1 V _{rms})
Siła nacisku	ok. 3,4 N ± 0,3 N
Sposób nakładania na uszy	wokółuszne (circumaural)
Waga	ok. 330 g (bez przewodu przyłączeniowego)
Złącza	HD 800: wtyk stereo typu jack 6,3 mm HD 800 S: wtyk XLR-4 lub stereo jack 6,3 mm, w zależności od stosowanego przewodu przyłączeniowego
Przewód przyłączeniowy	kabel z posrebrzanej miedzi beztlenowej (OFC), symetryczny, ekranowany, wzmocniony włóknami para-aramidowymi, 3 m
Temperatura pracy	od -10 °C do +55 °C

Zadany wskaźnik przenoszenia pola rozproszenia dźwięków



Indywidualna częstotliwość przenoszenia pola rozproszenia dźwięków dla słuchawek podana jest na dołączonym pendrivie USB.

Deklaracje producenta

Gwarancja

Sennheiser electronic GmbH & Co. KG udziela na ten produkt 2-letniej gwarancji. Aktualnie obowiązujące warunki gwarancji można uzyskać w Internecie na stronie www.sennheiser.com lub u przedstawiciela firmy Sennheiser.

Zgodnie z następującymi wymaganiami

- Dyrektywa WEEE (2012/19/UE)
Zużyty produkt należy przekazać do komunalnego punktu zbiórki odpadów lub zakładu recyklingowego. W ten sposób przyczyniają się Państwo do ochrony naszego środowiska naturalnego.

Zgodność WE

- Dyrektywa RoHS (2011/65/UE)
Deklaracja jest dostępna w Internecie na stronie www.sennheiser.com





Sennheiser electronic GmbH & Co. KG
Am Labor 1, 30900 Wedemark, Germany
www.sennheiser.com

Publ. 01/16, 566665/A02