



## THIN 445 ExtraThin Obrotowy uchwyt do telewizora (czarny)

Numer artykułu (SKU)  
Kolor

8394450  
Czarny

### Kluczowe atuty

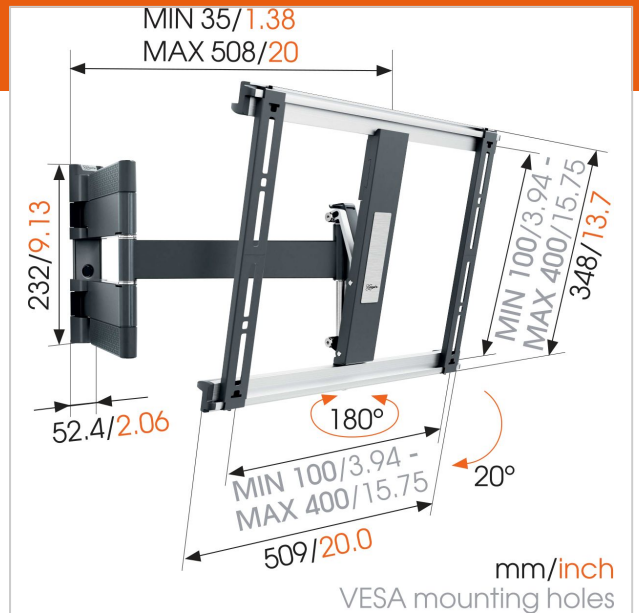
- Nawet po zamontowaniu telewizora możesz go bez trudu wypoziomować
- Poprowadź kable
- Zamontuj telewizor zaledwie 3,5 cm od ściany
- Skorzystaj z TV Mount Guide App, żeby łatwo zaznaczyć pierwszy otwór do wywiercenia!
- Zamontuj uchwyt idealnie poziomo – poziomica w zestawie!

### Ultracienki uchwyt do telewizora z możliwością obracania i pochylania

W pełni ruchomy uchwyt THIN 445 ma nośność maksymalną 18 kg. Uchwyt THIN 445 umożliwia zainstalowanie płasko na ścianie praktycznie każdego telewizora o przekątnej ekranu 26–55" (66–140 cm). Maksymalny kąt obrotu wynosi 180°, a maksymalny kąt pochylecia 20°. Po zawieszeniu telewizora jego odległość od ściany wynosi zaledwie 35 mm. Dostępny również w kolorze białym.

### Możliwość ustawienia telewizora w dowolnej pozycji

Zainstaluj telewizor na ścianie przy pomocy ultracienkiego, w pełni ruchomego uchwyty THIN, aby uzyskać największy komfort oglądania z dowolnego miejsca w pokoju. Wystarczy obrócić odbiornik w swoją stronę i można zapomnieć o irytujących odblaskach. W pełni ruchomy uchwyt THIN pozwala obracać i pochylać telewizor, aby ustawić go w pożądanej pozycji.



## THIN 445 ExtraThin Obrotowy uchwyt do telewizora (czarny)

[www.vogels.com](http://www.vogels.com)



VOGEL'S HOLDING BV 2019 (c) Wszystkie prawa zastrzeżone.  
Z zastrzeżeniem błędów drukarskich, technicznych i zmian cen.  
Data: 2019-02-13

### Specyfikacja

Numer rodzaju produktu	THIN 445
Numer artykułu (SKU)	8394450
Kolor	Czarny
Kod EAN pojedynczego opakowania	8712285334948
Rozmiar produktu	M
Certyfikat TÜV	Tak
Uchylny	Uchylny do 20°
Obrót	Pełny obrót (do 180°)
Gwarancja	Dożywotnia
Min. rozmiar ekranu (cale)	26
Maks. rozmiar ekranu (cale)	55
Maks. nośność (kg)	18
Min. hole pattern	100mm x 100mm
Max. hole pattern	400mm x 400mm
Maks. rozmiar śrub	M8
Maks. wysokość części tączącej (mm)	348
Maks. szerokość części tączącej (mm)	509
Kabeldoorvoersysteem	Zintegrowany system organizacji kabli w ramieniu
Maks. odległość od ściany (mm)	508
Min. odległość od ściany (mm)	35
Liczba punktów obrotu	3

Poziomica w zestawie  
Uniwersalny lub stały rozkład otworów montażowych  
Zawartość pudełka

True  
Uniwersalny

- Instrukcja montażu
  - Poziomica
  - Aplikacja TV Mount Guide
  - Zestaw do montażu TV
  - Zestaw do montażu ściennego
- THIN

Linia produktowa

