

THIN 525 ExtraThin Obrotowy uchwyt do telewizora

Numer artykułu (SKU)
Kolor

8395250
Czarny

Kluczowe atuty

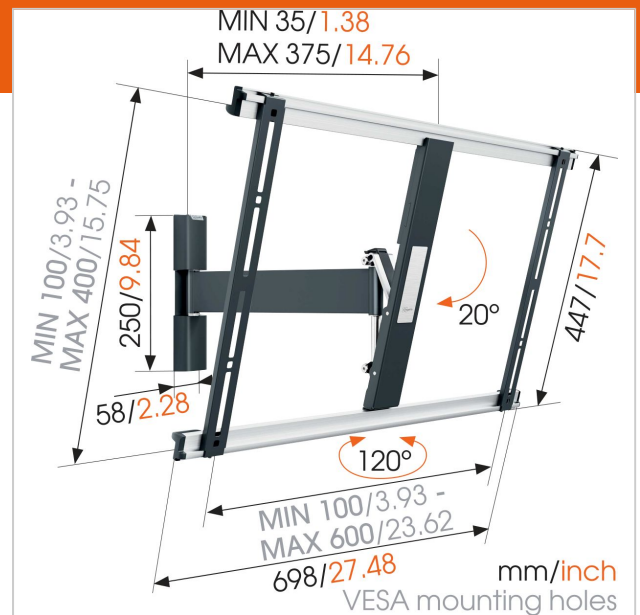
- Nawet po zamontowaniu telewizora możesz go bez trudu wy poziomować
- Zamontuj telewizor tak blisko ściany, jak to tylko możliwe
- Zamontuj telewizor zaledwie 3,5 cm od ściany
- Skorzystaj z TV Mount Guide App, żeby łatwo zaznaczyć pierwszy otwór do wywiercenia!
- Zamontuj uchwyt idealnie poziomo – poziomica w zestawie!

Ultracienki, w pełni ruchomy uchwyt do dużych telewizorów

W pełni ruchomy uchwyt THIN 525 ma nośność maksymalną 25 kg. Uchwyt THIN 525 umożliwia zainstalowanie płasko na ścianie praktycznie każdego telewizora o przekątnej ekranu 40–65" (102–165 cm). Maksymalny kąt obrotu wynosi 120°, a maksymalny kąt pochylenia 20°. Po zawieszeniu telewizora jego odległość od ściany wynosi zaledwie 35 mm.

Możliwość ustawienia telewizora w dowolnej pozycji

Zainstaluj telewizor na ścianie przy pomocy ultracienkiego, w pełni ruchomego uchwyty THIN, aby uzyskać największy komfort oglądania z dowolnego miejsca w pokoju. Wystarczy obrócić odbiornik w swoją stronę i można zapomnieć o irytujących odblaskach. W pełni ruchomy uchwyt THIN pozwala obracać i pochylać telewizor, aby ustawić go w pożądanej pozycji.



THIN 525 ExtraThin Obrotowy uchwyt do telewizora

www.vogels.com



VOGEL'S HOLDING BV 2019 (c) Wszystkie prawa zastrzeżone.
Z zastrzeżeniem błędów drukarskich, technicznych i zmian cen.
Data: 2019-02-13

Specyfikacja

Numer rodzaju produktu	THIN 525
Numer artykułu (SKU)	8395250
Kolor	Czarny
Kod EAN pojedynczego opakowania	8712285335020
Rozmiar produktu	L
Certyfikat TÜV	Tak
Uchylny	Uchylny do 20°
Obrót	Obrotowy (do 120°)
Gwarancja	Dożywotnia
Min. rozmiar ekranu (cale)	40
Maks. rozmiar ekranu (cale)	65
Maks. nośność (kg)	25
Min. hole pattern	100mm x 100mm
Max. hole pattern	600mm x 400mm
Maks. rozmiar śrub	M8
Maks. wysokość części tączącej (mm)	449
Maks. szerokość części tączącej (mm)	711
Maks. odległość od ściany (mm)	375
Min. odległość od ściany (mm)	35
Liczba punktów obrotu	2
Poziomica w zestawie	True
Uniwersalny lub stały rozkład otworów montażowych	Uniwersalny

Zawartość pudełka

- Instrukcja montażu
- Poziomica
- Aplikacja TV Mount Guide
- Zestaw do montażu TV
- Zestaw do montażu ściennego

Linia produktowa

THIN

